

珊瑚物联网关操作手册(V1.0)

硬件篇

青岛珊瑚云端物联科技有限公司

修订记录

版本号	修订日期	修订内容
V1.0	2024-06-01	完善整理

所有权声明

本文档的内容将做定期性的变动，且不另行通知。更改的内容将会补充到本手册中。

除特别声明外，此文档所用的公司名称、个人姓名及数据均属为说明的目的而模拟。

本文档的版权受中华人民共和国法律的保护。

本文档所含的任何构思、设计、工艺及其他技术信息均属本公司所有，受中华人民共和国法律的保护。未经本公司书面同意，任何单位和个人不得擅自摘抄、全部或部分复制本书内容，或者以其他任何方式使第三方知悉。

联系我们

陈工：13953250459



微信号



视频号



公众号



淘宝店铺

目 录

1	引言.....	1
1.1	读者对象.....	1
1.2	读者预备知识.....	1
1.3	使用约定.....	1
1.4	产品支持服务.....	1
2	硬件操作手册.....	2
2.1	485 串口连接图.....	2
2.2	232 串口连接图.....	3
2.3	CAN 口连接图.....	3
2.4	IO 输入连接图	4
2.5	IO 输出连接图	4
2.6	LORA 组网图.....	5
2.7	4G 组网图.....	6
2.8	TF 卡插入.....	7

1 引言

欢迎使用珊瑚物联相关产品。

1.1 读者对象

珊瑚物联相关产品的使用者。

1.2 读者预备知识

具备有关物联网、网关和电脑使用的相关知识。

1.3 使用约定

为便于用户阅读，并使手册的讲解语言更加简洁，在本手册中还使用了一些特定的符号及常用术语，

例如如下定义：**黑体**：表示需特别注意的部分

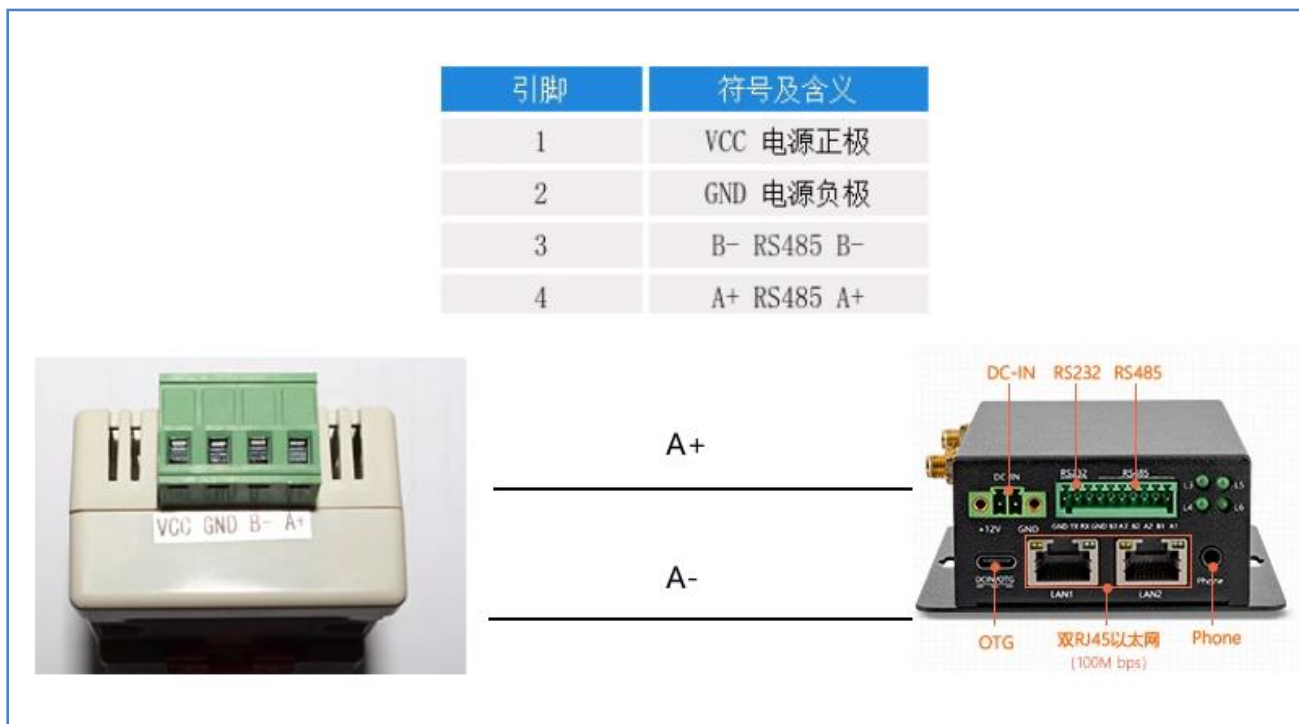
1.4 产品支持服务

如果您在使用本公司产品时遇到困难，请先仔细阅读本手册，其中对于普遍遇到的问题提供了可以采取的步骤。

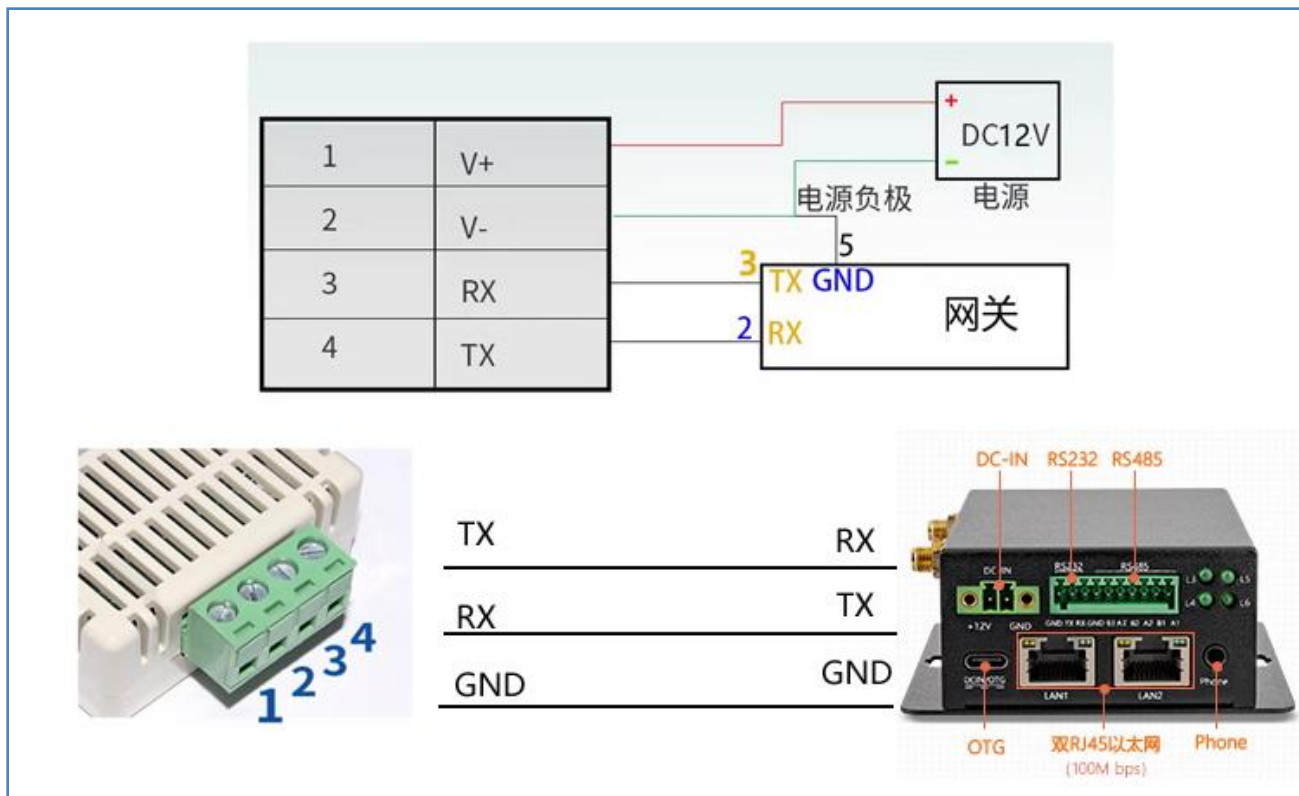
我们将努力改进产品和相关的用户手册，使其更便于使用，您的意见对于我们的工作非常重要，您可以用您喜欢的任何方式告诉我们。

2 硬件操作手册

2.1 485 串口连接图



2.2 232 串口连接图

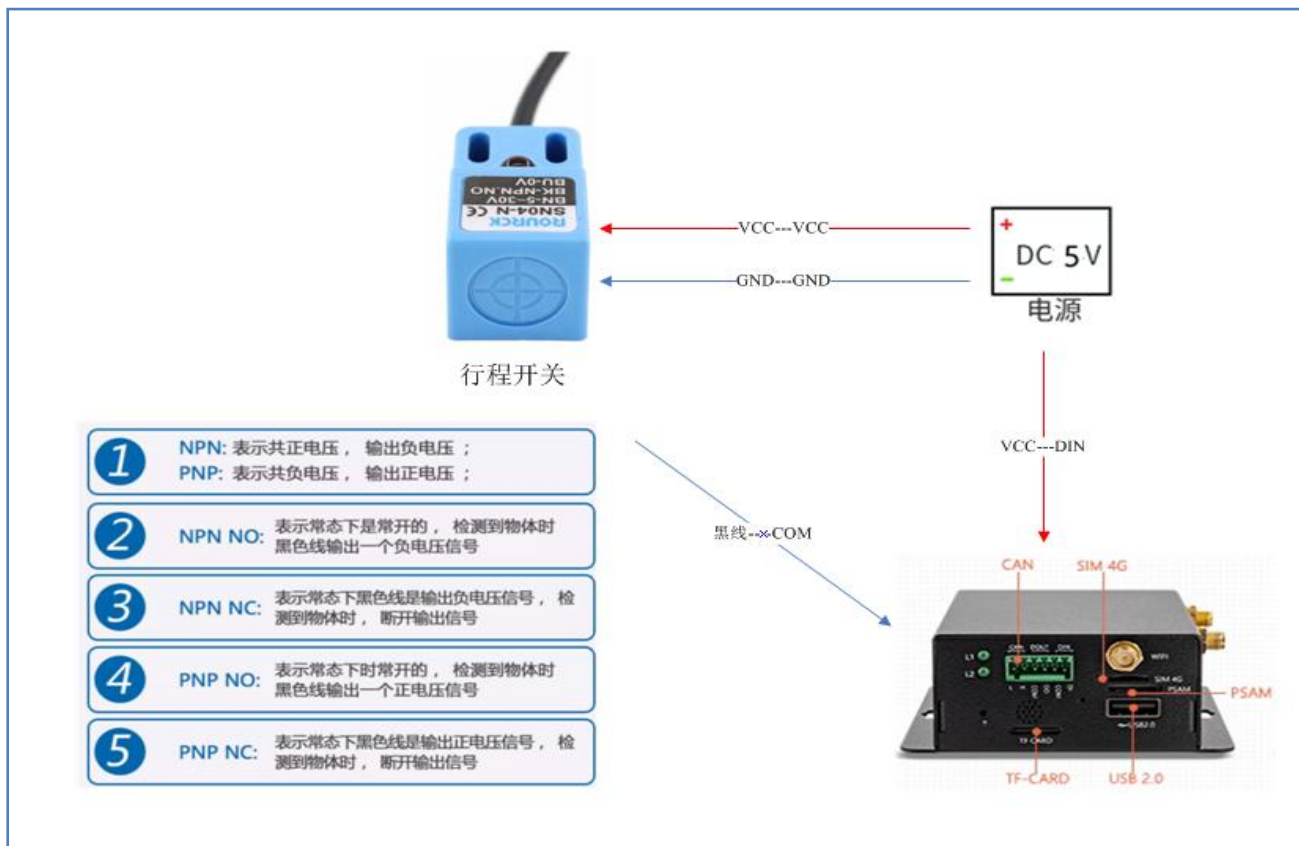


2.3 Can 口连接图



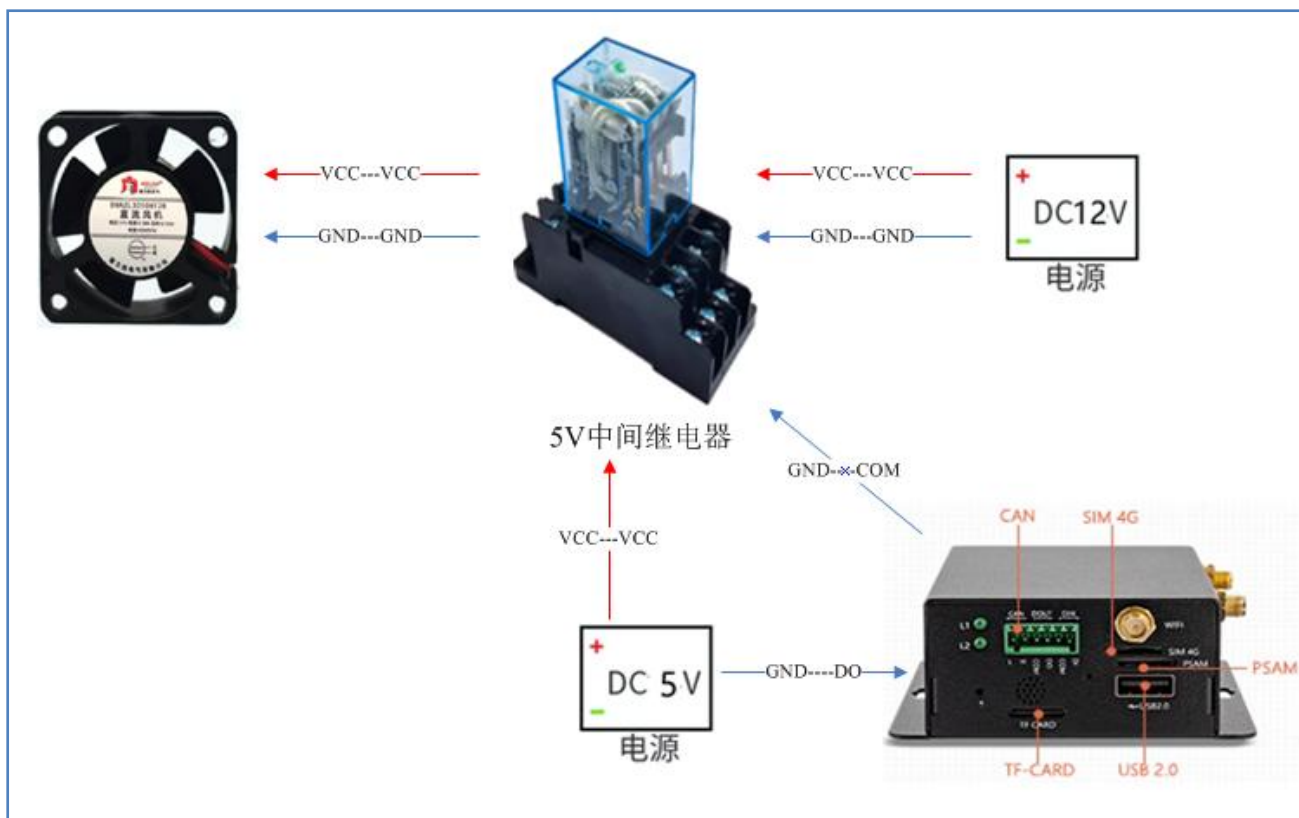
2.4 IO 输入连接图

DIN 仅支持 5V 直流电



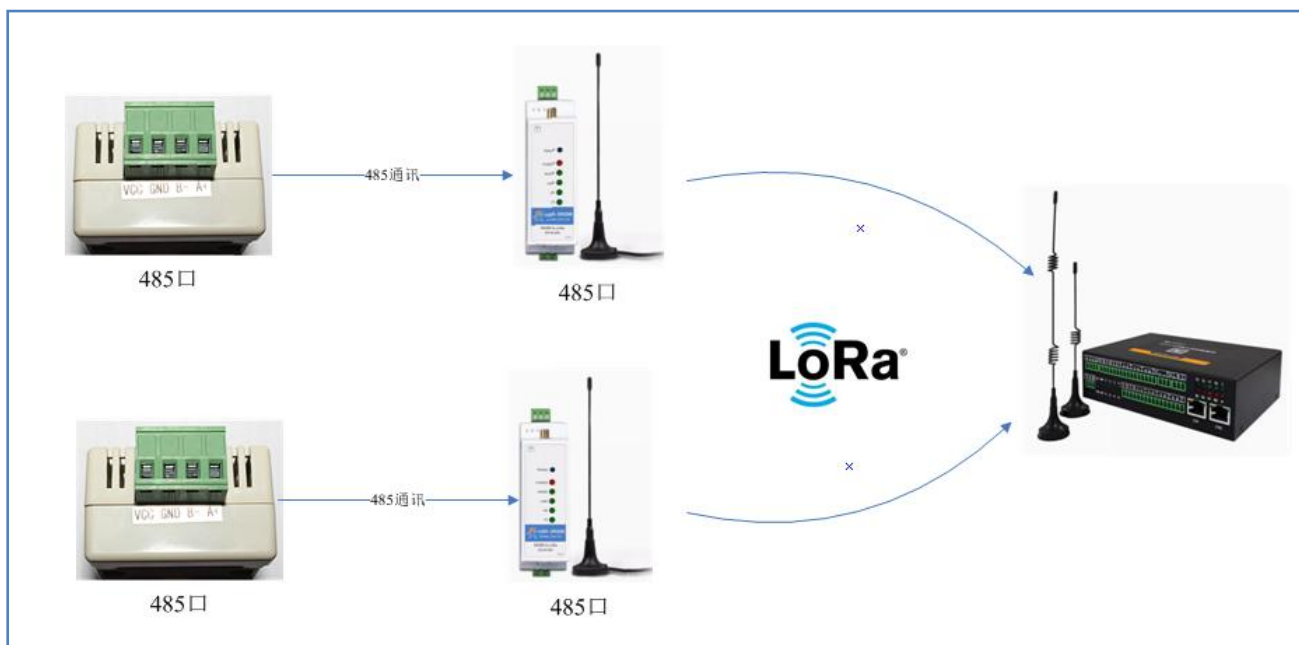
2.5 IO 输出连接图

DOUT 仅支持 5V 直流电



2.6 Lora 组网图

与设备相连的 Lora 网关请选择 E32-433T20D 类型



2.7 4G 组网图



2.8 TF 卡插入

